

# Unsere Qualität hat viele Anhänger

Die Anssems-Gruppe bietet Ihnen mit den Marken Anssems und Hulco ein komplettes Angebot für Ihre Transportlösungen. Anssems Anhänger zeichnen sich bereits seit 1977 durch ihre Zuverlässigkeit und Langlebigkeit aus.

Die großzügige Serienausstattung sorgt für einen optimalen Benutzerkomfort. Die hohe Qualität wird mit Hilfe der eigenen Entwicklung, Innovation und automatisierter Produktion gewährleistet. Anssems ist aus diesem Grund führend auf dem europäischen Markt.

Besuchen Sie: [www.anssems.eu](http://www.anssems.eu)

Ihr Anssems-Händler



**A** Tieflader **BSX**



**A** Tieflader **GT-O / GT-R**



**A** Kipper **KSX**



**A** Kipper **KLT**



**A** Hochlader **PSX**



**A** Hochlader **ASX**



**H** Hochlader **MEDAX**



**A** Hochlader **PLT**



**A** Fahrzeugtransporter **AMT**



**A** Fahrzeugtransporter **AMT-ECO**



**H** Maschinentransporter **TERRAX-Basic / TERRAX**



**A** Bauwagen **PTS**



**A** Multitransporter **MSX**



**A** Deckelanhängen **GT-HT/VT1**



**A** Koffernanhänger **GT-VT2/VT3/VT4**



**A** Pferdeanhänger **PTH**

AB2001DE-GTOR



## Die Anssems-Gruppe

**Anssems Anhänger GmbH**  
Londoner Straße 15  
D-48455 Bad Bentheim-Gildehaus

**Anssems Aanhangwagens B.V.**  
Ericssonstraat 50  
NL-5121 ML Rijen

**Anssems Remorques Sarl**  
Rue Pierre Brosolette  
FR-58600 Garchizy

**Hulco Trailers GmbH**  
Wiener Straße 34  
D-48455 Bad Bentheim-Gildehaus



# EIN VIELSEITIGES MULTITALENT



**Anssems** TIEFLADER **GT-O / GT-R**

TIEFLADER



HOCHLADER



MULTITRANSPORTER



FAHRZEUGTRANSPORTER



KIPPER



DECKELANHÄNGER



KOFFERANHÄNGER



PFERDEANHÄNGER



BAUWAGEN



## GT: Tieflader für den Volumentransport

Die Anssems GT-Linie besteht aus 15 verschiedene Modellen, die sich durch ihr ergonomisches Design auszeichnen. Durch die leichte aber extrem starke Konstruktion wird ein Maximum an Ladevermögen (Nutzlast) geschaffen. Die Platzierung der Räder neben dem Kastenaufbau sorgt für eine stabile Straßenlage und ein sicheres Fahrgefühl. Der niedrige Ladeboden erleichtert das Be- und Entladen. Die breite Produktpalette an GT-Zubehör macht ihn vielseitig einsetzbar. Alle GT-R Modelle sind Serienmäßig mit Reling und Vordergitter ausgestattet.

**MIT MEINEM  
ANSSEMS GT  
KANN ICH ALLES  
TRANSPORTIEREN**



*Anssems GT-0*



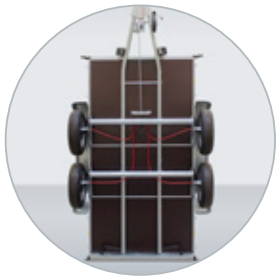
*Anssems GT-R*



## An alles gedacht

Anssems hat in Sachen Design an alles gedacht. Die durchlaufenden Deichseln mit dem innovativen Aluminiumaufbau machen die GT Tieflader Modelle äußerst stabil und wartungsfreundlich. Alle Modelle sind mit einem Stützrad ausgestattet. Die Beleuchtung, Stützrad, Achsen, Kupplung und Auflaufbremse sind von sehr guter Qualität.





Durchgehende Deichseln sorgen für optimale Stabilität



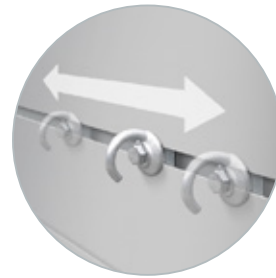
Zuverlässige und gut sichtbare Beleuchtung



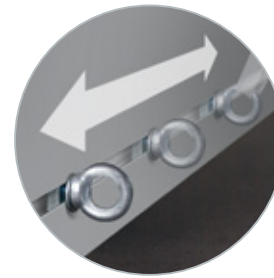
Frontmarkierungsbeleuchtung ab Breite 126 cm.



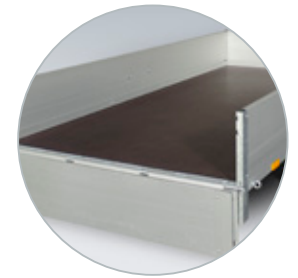
Rückwand komplett klappbar + abnehmbar



Bindschienen außen für bewegliche Netzhaken



Bindschienen innen für bewegliche Bindeaugen



Multiplex-Ladeboden mit Anti-Rutsch-Profil



Ab 750 kg auch als gebremste Version erhältlich

Aluminium Bordwände

Stahl Vordergitter und Reling bei allen GT-R

Multiplex-Ladeboden mit Anti-Rutsch-Profil

Kunststoffkotflügel

Integrierte Bindschiene für Netzhaken

Tandemversionen mit Kotflügel aus Stahl

Gerade Rohrdeichsel bei einer Breite von 101 cm.

Serienmäßig mit Stützrad ausgestattet

Stabile V-Deichsel aus U-Profil in einer Breite von 126 cm.

Vordermarkierungsbeleuchtung ab einer Breite von 126 cm.

Reflektoren

Feste Bindeaugen

**Anssems**

## GT-O Multifunktionsfahrzeuge

Mit dem Anssems GT-O als Basis und der großen Auswahl an Zubehör ist Ihr Anhänger bestens gerüstet und genau auf Ihre Wünsche abgestimmt. Aufsatzbordwände für ein höheres Ladevolumen, z.B. für den Transport von Brennholz. Sie können den Anssems GT sogar mit Laubgitteraufsätzen und einer Auffahrrampe ausstatten. Sehr praktisch um den Anhänger direkt mit der Schubkarre zu beladen.



### Jede Ladung sicher transportieren

Alle GT-O / GT-R Tieflader sind mit einer integrierten Bindschiene ausgestattet. Mit diesem System können Sie beispielsweise Netzhaken oder Bindeaugen einfach an einer beliebigen Stelle platzieren um z.B. eine Plane zu befestigen.

**MEIN ANSSEMS GT  
IST GANZ AUF  
MEINE WÜNSCHE  
ABGESTIMMT**



Zubehör; Universelle Aluminium Auffahrampen



Zubehör; Flachplane, schnell zu montieren



Zubehör; Aufsatzbordwände, Ladehöhe dann 65 cm.



Zubehör; Reserverad, Montage auch unter dem Ladeboden möglich



Zubehör; Deckel nach vorne klappbar



Zubehör; Achsstoßdämpfer für zusätzlichen Fahrkomfort



Zubehör; Abstellstützen für zusätzlichen Komfort beim Be- und Entladen



Die aerodynamische Plane ist ein beliebtes Zubehör. Es schützt Ihre Ladung während der Fahrt.

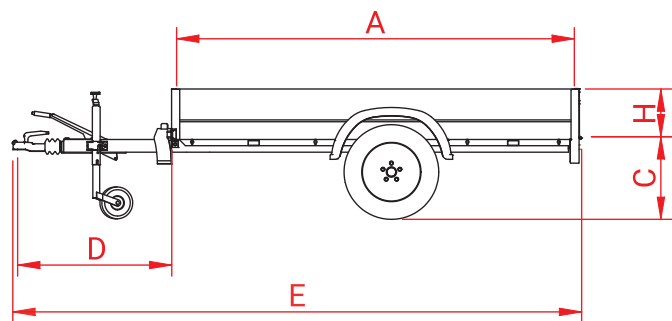


Gitteraufsätze mit einer Höhe von 70 cm sorgen für noch mehr Ladevolumen. Hier in Kombination mit einer Auffahrrampe abgebildet.

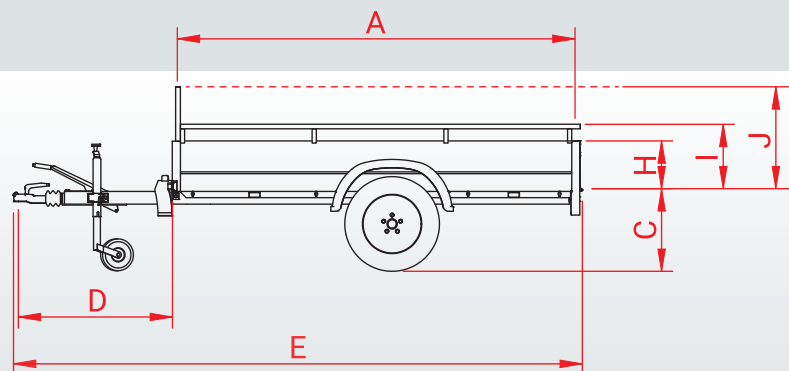
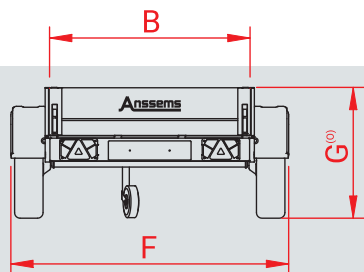


Durch die Montage eines Deckels können Sie Ihre Ladung verschlossen und extra sicher transportieren.

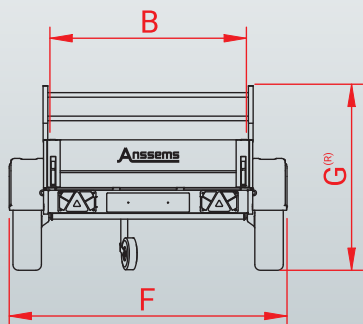
**Anssems**



GT-O



GT-R



Modell	GT 500 151x101		GT 500 181x101		GT 750 201x101		GT 750 211x126		GT 750 251x126		GTT 750 251x126	
	O	R	O	R	O	R	O	R	O	R	O	R
<b>Gesamtgewicht</b>	500 kg		500 kg		750 kg		750 kg		750kg		750 kg	
<b>Leergewicht</b>	110 kg	122 kg	115 kg	128 kg	120 kg	134 kg	140 kg	157 kg	150 kg	168 kg	240 kg	258 kg
<b>Nutzlast</b>	390 kg	378 kg	385 kg	372 kg	630 kg	616 kg	610 kg	593 kg	600 kg	582 kg	510 kg	492 kg
<b>Anzahl der Achsen</b>	1		1		1		1		1		2	
<b>Ausführung</b>	ungebremst		ungebremst		ungebremst		ungebremst		ungebremst		ungebremst	
Innergröße (A, B, H)	151x101x30 cm		181x101x30 cm		201x101x30 cm		211x126x30 cm		251x126x30 cm		251x126x30 cm	
Ladeflächenhöhe (C)	48 cm		48 cm		49 cm		49 cm		49 cm		49 cm	
Deichsellänge (D)	66 cm		66 cm		86 cm		90 cm		90 cm		90 cm	
Gesamtlänge (E)	229 cm		259 cm		299 cm		313 cm		353 cm		353 cm	
Gesamtbreite (F)	146 cm		146 cm		146 cm		171 cm		171 cm		168 cm	
Gesamthöhe (G)	78 cm	124 cm	79 cm	124 cm	79 cm	125 cm	79 cm	125 cm	79 cm	125 cm	79 cm	125 cm
Reling Höhe (I)	-	40 cm	-	40 cm	-	40 cm	-	40 cm	-	40 cm	-	40 cm
Vordergitter Höhe (J)	-	76 cm	-	76 cm	-	76 cm	-	76 cm	-	76 cm	-	76 cm
<b>Reifenmaß</b>	145/80R13		145/80R13		145/80R13		145/80R13		145/80R13		145/80R13	

Zubehör	GT 500 151x101		GT 500 181x101		GT 750 201x101		GT 750 211x126		GT 750 251x126		GTT 750 251x126	
	O	R	O	R	O	R	O	R	O	R	O	R
Hochplane (Innenhöhe)	120	x	120	x	120	x	150	x	150	x	150	x
Vordergitter (Höhe 76 cm)	v	s	v	s	v	s	v	s	v	s	v	s
Reling	v	s	v	s	v	s	v	s	v	s	v	s
Flachplane	v	v	v	v	v	v	v	v	v	v	v	v
Deckel anschnarnt zur Seite	v	x	v	x	v	x	v	x	v	x	v	x
Deckel anschnarnt zur Vorderseite	v	x	v	x	v	x	v	x	v	x	v	x
Reserverad mit Halter	v	v	v	v	v	v	v	v	v	v	v	v
Achsstoßdämpfer	x	x	x	x	x	x	x	x	x	x	x	x
Abstellstützen	v	v	v	v	v	v	v	v	v	v	v	v
Bindeaugen M8	v	v	v	v	v	v	v	v	v	v	v	v
Netzhasen	v	v	v	v	v	v	v	v	v	v	v	v
Aufsatzbordwände (Höhe 35 cm)	v	x	v	x	v	x	v	x	v	x	v	x
Gitteraufsätze (Höhe 70 cm)	v	x	v	x	v	x	v	x	v	x	v	x
Auffahrrampe in Kombination mit Gitteraufsatz (Höhe)	100 cm	x	100 cm	x	100 cm	x	100,135 cm	x	100,135 cm	x	100,135 cm	x
Universelle Aluminium Auffahrrampen	v	v	v	v	v	v	v	v	v	v	v	v

S Serienausstattung

V Erhältlich als Zubehör

X kein Zubehör



GTB 750 211x126		GTB 750 251x126		GTB 1200 251x126		GTB 1200 301x126		GTT 1500 251x126		GTT 1500 301x126		GTT 2000 251x126		GTT 2000 301x126		GTT 2000 301x151	
O	R	O	R	O	R	O	R	O	R	O	R	O	R	O	R	O	R
750 kg		750 kg		1200 kg		1200 kg		1500 kg		1500 kg		2000 kg		2000 kg		2000 kg	
155 kg	172 kg	165 kg	183 kg	195 kg	213 kg	205 kg	224 kg	240 kg	258 kg	250 kg	269 kg	262 kg	277 kg	278 kg	293 kg	340 kg	364 kg
595 kg	578 kg	585 kg	567 kg	1005 kg	987 kg	995 kg	976 kg	1260 kg	1242 kg	1250 kg	1231 kg	1738 kg	1723 kg	1722 kg	1707 kg	1660 kg	1636 kg
1		1		1		1		2		2		2		2		2	
gebremst		gebremst		gebremst		gebremst		gebremst		gebremst		gebremst		gebremst		gebremst	
211x126x30 cm		251x126x30 cm		251x126x30 cm		301x126x30 cm		251x126x30 cm		301x126x30 cm		251x126x30 cm		301x126x30 cm		301x151x30 cm	
49 cm		49 cm		49 cm		49 cm		49 cm		49 cm		51 cm		51 cm		51 cm	
96 cm		96 cm		96 cm		96 cm		96 cm		96 cm		123 cm		123 cm		123 cm	
319 cm		359 cm		359 cm		409 cm		359 cm		409 cm		386 cm		436 cm		436 cm	
171 cm		175 cm		175 cm		175 cm		168 cm		168 cm		168 cm		168 cm		193 cm	
79 cm	125 cm	79 cm	125 cm	79 cm	125 cm	79 cm	125 cm	79 cm	125 cm	79 cm	125 cm	81 cm	125 cm	81 cm	125 cm	81 cm	125 cm
-	40 cm	-	40 cm	-	40 cm	-	40 cm	-	40 cm	-	40 cm	-	40 cm	-	40 cm	-	40 cm
-	76 cm	-	76 cm	-	76 cm	-	76 cm	-	76 cm	-	76 cm	-	76 cm	-	76 cm	-	76 cm
145/80R13		145/80R13		185/70R13		185/70R13		145/80R13		145/80R13		155/80R13		155/80R13		155/80R13	

GTB 750 211x126		GTB 750 251x126		GTB 1200 251x126		GTB 1200 301x126		GTT 1500 251x126		GTT 1500 301x126		GTT 2000 251x126		GTT 2000 301x126		GTT 2000 301x151			
O	R	O	R	O	R	O	R	O	R	O	R	O	R	O	R	O	R		
150	X	150	X	150	X	150	X	150	X	150	X	150	X	150	X	150	X	150	X
V	S	V	S	V	S	V	S	V	S	V	S	V	S	V	S	V	S	V	S
V	S	V	S	V	S	V	S	V	S	V	S	V	S	V	S	V	S	V	S
V	V	V	V	V	V	V	V	V	V	V	V	V	V	V	V	V	V	V	V
V	X	V	X	V	X	V	X	V	X	V	X	V	X	V	X	V	X	V	X
V	X	V	X	V	X	V	X	V	X	V	X	V	X	V	X	V	X	V	X
V	V	V	V	V	V	V	V	V	V	V	V	V	V	V	V	V	V	V	V
V	V	V	V	V	V	V	V	V	V	V	V	V	V	V	V	V	V	V	V
V	V	V	V	V	V	V	V	V	V	V	V	V	V	V	V	V	V	V	V
V	V	V	V	V	V	V	V	V	V	V	V	V	V	V	V	V	V	V	V
V	V	V	V	V	V	V	V	V	V	V	V	V	V	V	V	V	V	V	V
V	X	V	X	V	X	V	X	V	X	V	X	V	X	V	X	V	X	V	X
V	X	V	X	V	X	V	X	V	X	V	X	V	X	V	X	V	X	V	X
100,135cm	X	100,135cm	X	100,135cm	X	100,135cm	X	100,135cm	X	100,135cm	X	100,135cm	X	100,135cm	X	100,135cm	X	135,170cm	X
V	V	V	V	V	V	V	V	V	V	V	V	V	V	V	V	V	V	V	V



**KEIN TAG  
OHNE MEINEN  
ANSSEMS GT**

**Anssems**